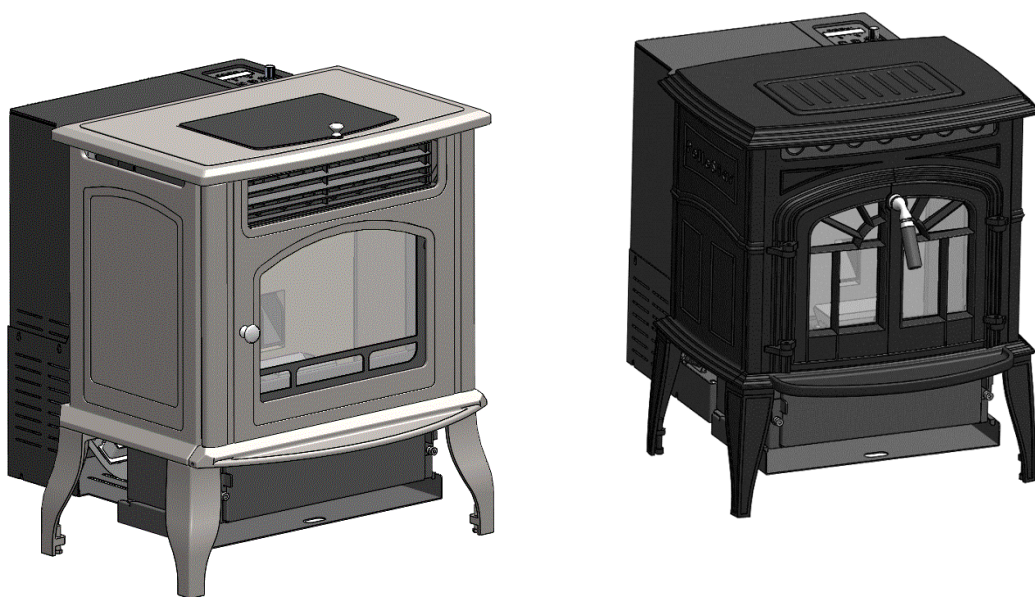


PelleStar

マイナーチェンジのお知らせ

ご好評いただいておりますペレスター HPS-110、HPS-200の仕様を変更し、9月中旬より「HPS-110S」、「HPS-200S」として販売を開始します。変更点については裏面をご覧ください。



発売時期：2017年9月中旬（予定）

定 価：HPS-110S 488,000円（税別）
HPS-200S 478,000円（税別）

HPS-110S・HPS-200Sの変更点

①メンテナンス性がアップ

バッフルプレートは排気経路にススが付きにくくなるように改良しました。ファイヤーウォールは工具なしで外せます。メンテナンスホールがなくなり、灰受皿を外せば排気経路のお手入れができるようになりました。

②暖かさがアップ

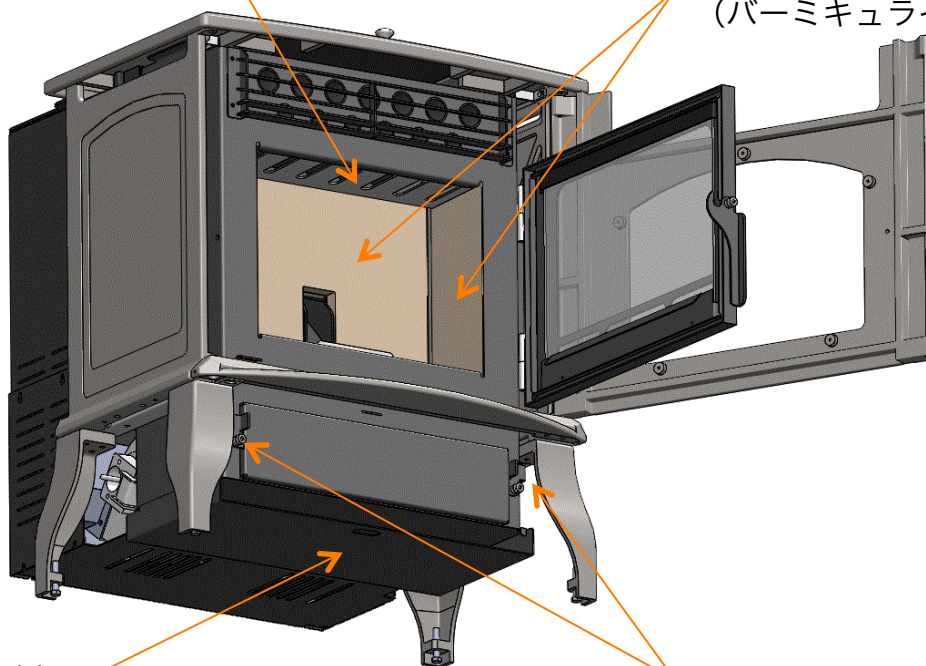
ファイヤーウォールの素材には、高い断熱性をもつ「バーミキュライト」を採用しました。正面の輻射熱が大きくなり、暖かさがアップしました。

③安全性がアップ

灰受皿の気密性を上げるために、ロックを追加しました。高温になる底面に遮熱板を追加しました。

バッフルプレートの仕様変更

ファイヤーウォールの仕様変更
(バーミキュライトを採用)



遮熱板を追加

灰受皿にロックを追加

※イラストはHPS-110Sです。HPS-200Sも同様の変更です。

仕様

名 称	HPS-110S		HPS-200S	
区 分	半密閉式ペレットストーブ			
種 類	燃 焼 方 式	直接送風燃焼式		
	排 気 方 式	強制排気型		
	用 途 別 方 式	強制対流型		
点 火 方 式	電気点火 温風点火式			
使 用 燃 料	木質ペレット（ENplus A1 認証品を推奨）			
燃 料 タ ン ク 容 量	14 kg		9 kg	
暖 房 出 力	最 大	6.9 kWh		
	最 小	1.9 kWh		
暖 房 目 安	コンクリート24畳まで 木造17畳まで			
燃 料 消 費 量	最 大	1.8 kg/h		
	最 小	0.5 kg/h		
熱 効 率	80 % 以上			
外 形 寸 法	高 さ	700 mm	644 mm	
	幅	630 mm	535 mm	
	奥 行 き	532 mm	568 mm	
重 量	120 kg		115 kg	
電 源 電 圧	AC 100 V（最大電流 4.1A）			
定 格 消 費 電 力	点 火 時	362 W（点火ヒータ 300 W、排気ファン 42 W、オーガモータ 20 W）		
	燃 焼 時	105 W		
安 全 装 置	点火安全装置、感震装置、燃焼制御装置 過熱防止装置、排気監視装置			
付 属 品	ヘラ棒、掃除用ハケ			

※ 数値は自社測定です。出力は80%で計算しています。

※ ペレットはENplus A1 認証品（4.8kW/kg）を使用。

※ 第三者による出力・効率・離隔距離の測定は2017年10月に行う予定です。